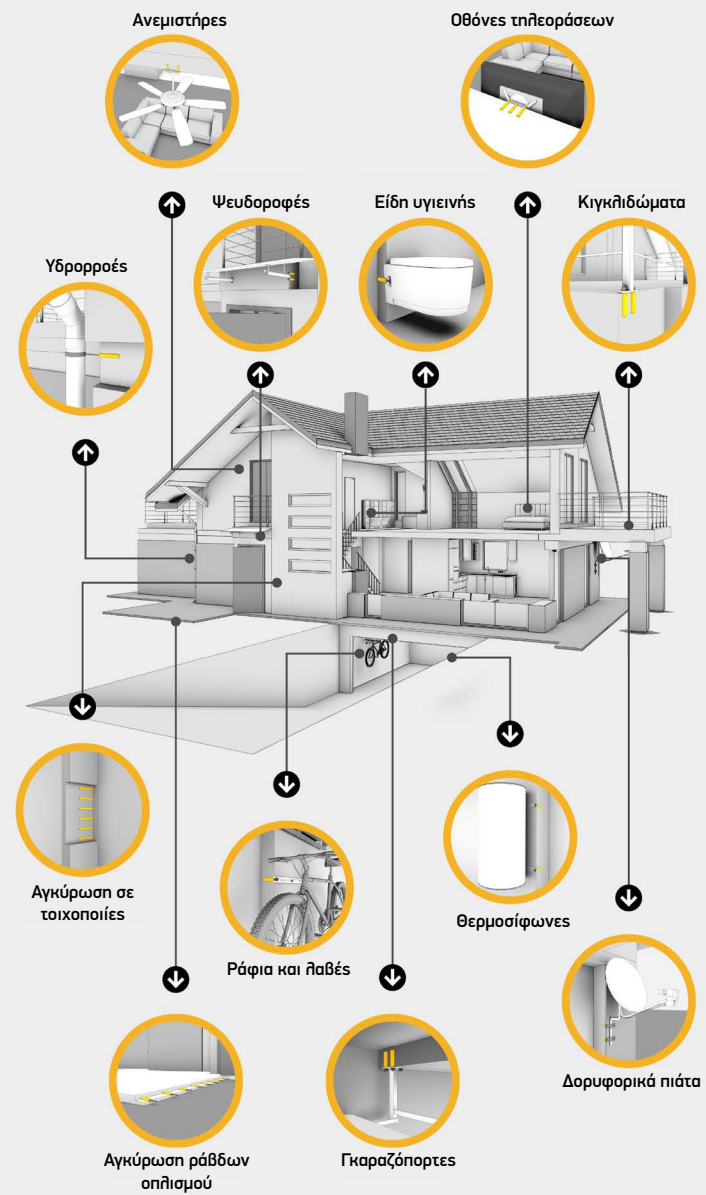


ΠΟΥ ΜΠΟΡΟΥΝ ΝΑ ΧΡΗΣΙΜΟΠΟΙΗΘΟΥΝ  
ΧΗΜΙΚΕΣ ΑΓΚΥΡΩΣΕΙΣ;



Το νέο παγιαστικό σχεδιασμό Sika AnchorFix® είναι διαθέσιμο προς εγκατάσταση. Το παγιαστικό Sika AnchorFix® για διαστασιοδότηση χημικών αγκυρώσεων (ράβδων με σπείρωμα / νιζών και ράβδων οπλισμού) βασίζεται σε διεθνείς Κανονισμούς και διατίθεται δωρεάν.



ΠΑΓΚΟΣΜΙΑ ΠΑΡΟΥΣΙΑ



ΤΟΠΙΚΗ ΣΥΝΕΡΓΑΣΙΑ

SIKA HELLAS ΑΒΕΕ

Η Sika Hellas ιδρύθηκε το 1995. Έκτοτε, κατάφερε να τοποθετηθεί στις πρώτες επιλογές του Έλληνα μηχανικού για την επίλυση εξειδικευμένων προβλημάτων. Η εισαγωγή στην αγορά πρωτοποριακών υλικών, η διασφαλισμένη ποιότητα των προϊόντων της & η άρτια τεχνική υποστήριξη είναι τα βασικά χαρακτηριστικά της εταιρικής της ταυτότητας. Η εμπειρία της στην επίλυση τεχνικών προκλήσεων την έχει φέρει παρούσα στα πιο σπουδαία έργα. Μέσω της στενής συνεργασίας με τον τεχνικό & εμπορικό κόσμο σε όλη την Ελλάδα, η Sika Hellas επιτυγχάνει να μεταφέρει αυτήν την τεχνολογία αιχμής ακόμα και στο πιο απομακρυσμένο εργοτάξιο.



Τεχνική Εξυπηρέτηση  
801 - 700 - 7452

SIKA HELLAS ΑΒΕΕ  
Πρωτομαγιάς 15  
145 68, Κρυονέρι  
Αττική, Ελλάδα

Ισχύουν οι πιο πρόσφατοι Γενικοί Όροι Πώλησης. Παρακαλούμε συμβουλευτείτε το τρέχον Φύλλο Ιδιοτήτων Προϊόντος πριν από κάθε χρήση ή διαδικασία εφαρμογής.

Επικοινωνία

Τηλ. + 30 210 81 60 600  
Fax + 30 210 81 60 606  
Mail: sika@gr.sika.com

BUILDING TRUST



BUILDING TRUST



ΣΕΙΡΑ ΣΥΓΚΟΛΛΗΤΙΚΩΝ  
ΑΓΚΥΡΩΣΕΩΝ  
Sika AnchorFix®



ΣΥΜΒΑΤΙΚΟΙ ΚΑΙ ΣΥΝΗΘΕΙΣ ΤΡΟΠΟΙ  
ΣΤΕΡΕΩΣΕΩΝ:

ΟΙ ΣΥΝΗΘΕΣΤΕΡΕΣ ΕΠΙΛΟΓΕΣ ΕΙΝΑΙ



Διάνοιξη & βίδωμα αγκυρίων



Σφυρί & καρφιά



Συγκόλληση

ΑΛΛΑ ΥΠΑΡΧΟΥΝ ΔΙΑΦΟΡΑ ΠΙΘΑΝΑ ΠΡΟΒΛΗΜΑΤΑ ΜΕ ΑΥΤΕΣ ΤΙΣ ΕΠΙΛΟΓΕΣ:



Ρηγμάτωση υποστρώματος



Απουσία στερέωσης σε πορώδη υποστρώματα



Ιδιαίτερα βαρύ φορτίο



Η διάνοιξη θα πρέπει να διαθέτει 100% ακρίβεια

ΚΑΜΙΑ ΑΝΗΣΥΧΙΑ ΠΛΕΟΝ!  
ΥΠΑΡΧΕΙ ΛΥΣΗ ΓΙΑ ΑΠΟΦΥΓΗ ΑΥΤΩΝ ΤΩΝ ΠΡΟΒΛΗΜΑΤΩΝ ΕΠΙΛΕΓΟΝΤΑΣ ΤΗ ΧΗΜΙΚΗ ΑΓΚΥΡΩΣΗ

ΠΛΕΟΝΕΚΤΗΜΑΤΑ

- Για οποιοδήποτε τύπο, διάμετρο αγκυρίου & βάθος οπής
- Χωρίς διόγκωση ή ρηγμάτωση
- Στερέωση σε πορώδη υποστρώματα
- Εξαιρετική φέρουσα ικανότητα
- Σφράγιση διανοιγμένης οπής, αποτρέποντας τη διάβρωση

Επιλογή κατάλληλου προϊόντος Sika AnchorFix®

Προϊόν	Sika AnchorFix®-1	Sika AnchorFix®-2+	Sika AnchorFix®-3030
Συσκευασία φύσινγας (ml)	300	300	385
Εγκρίσεις	ETA	ETA, WRAS (επαφή με πόσιμο νερό)	ETA, CSTB (αντίσταση σε φωτιά)
Μη ρηγματωμένο σκυρόδεμα	✓	✓	✓
Ρηγματωμένο σκυρόδεμα		✓ (για κοιλίες με σπείρωμα)	✓
Σεισμική καταπόνηση		✓ (C1)	✓ (C2)
Κοιλίες με σπείρωμα	✓	✓	✓
Χαλύβδινος οπλισμός	✓	✓	✓
Στεγνό σκυρόδεμα	✓	✓	✓
Νωπό σκυρόδεμα	✓	✓	✓
Σκυρόδεμα με παρουσία νερού			✓
Τοιχοποιία (με διάτρητους υποδοχείς)	✓		
Συμπλεγείς τοιχοποιίες	✓	✓	✓

**Sika AnchorFix®-1**

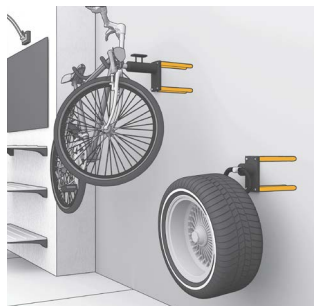
Συγκολλητικό προϊόν αγκυρώσεων ταχείας ωρίμανσης για τοιχοποιία & σκυρόδεμα

**ΓΙΑ ΣΤΕΡΕΩΣΕΙΣ:**

- Κοχλιών με σπείρωμα (ντίτζες)
- Ράβδων οπλισμού
- Ειδικών συστημάτων στερέωσης
- Σε υποστρώματα τοιχοποιίας (συμπαγούς, διάτρητης), σκυροδέματος, συμπαγούς βράχου, λίθων. κ.α.

**ΧΑΡΑΚΤΗΡΙΣΤΙΚΑ/ΠΛΕΟΝΕΚΤΗΜΑΤΑ:**

- Εγκεκριμένο για εφαρμογή σε τοιχοποιίες (συμπαγείς, διάτρητες), σύμφωνα με ETAG 029
- Εγκεκριμένο για εφαρμογή σε σκυρόδεμα (χωρίς ρωγμές), σύμφωνα με EAD 330499-00-0601
- Ταχείας ωρίμανσης
- Εφαρμογή με απλό πιστόλι χειρός
- Δυνατότητα εφαρμογής σε χαμηλές θερμοκρασίες περιβάλλοντος (-10 °C)
- Χωρίς στυρένιο/ αδύναμη οσμή
- Φύσιγγα 300ml

**Sika AnchorFix®-2+**

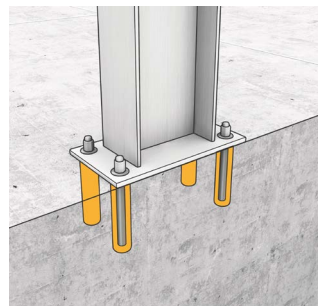
Υβριδικό συγκολλητικό προϊόν αγκυρώσεων ταχείας ωρίμανσης για μεγάλα έως υψηλά φορτία σε σκυρόδεμα

**ΓΙΑ ΣΤΕΡΕΩΣΕΙΣ:**

- Κοχλιών με σπείρωμα (ντίτζες)
- Ράβδων οπλισμού
- Ειδικών συστημάτων στερέωσης
- Σε υποστρώματα σκυροδέματος (ρηγματωμένου και μη), τοιχοποιιών όλων των τύπων

**ΧΑΡΑΚΤΗΡΙΣΤΙΚΑ/ΠΛΕΟΝΕΚΤΗΜΑΤΑ:**

- Εγκεκριμένο για αγκύρωση σε σκυρόδεμα (με ή χωρίς ρωγμές), σύμφωνα με ETAG 001 Επιλογή 1
- Εγκεκριμένο για συνδέσεις ράβδων οπλισμού σε σκυρόδεμα, σύμφωνα με ETAG 001
- Ελεγμένο σε σεισμικές καταπονήσεις C1, σύμφωνα με ETAG 001
- Ταχείας ωρίμανσης
- Εφαρμογή σε ξηρές ή νωπές οπές
- Εγκεκριμένο για επαφή με πόσιμο νερό, σύμφωνα με WRAS
- Εφαρμογή με απλό πιστόλι χειρός
- Φύσιγγα 300ml

**Sika AnchorFix®-3030**

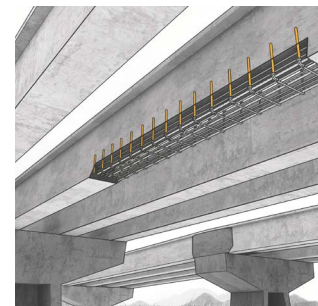
Υψηλής απόδοσης, εποξειδικό συγκολλητικό προϊόν αγκυρώσεων σε διπλή φύσιγγα

**ΓΙΑ ΣΤΕΡΕΩΣΕΙΣ:**

- Κοχλιών με σπείρωμα (ντίτζες)
- Ράβδων οπλισμού σε νέες και υφιστάμενες κατασκευές
- Ειδικών συστημάτων στερέωσης
- Σε υποστρώματα σκυροδέματος (ρηγματωμένο και μη), τοιχοποιιών όλων των τύπων, ξύλου

**ΧΑΡΑΚΤΗΡΙΣΤΙΚΑ/ΠΛΕΟΝΕΚΤΗΜΑΤΑ:**

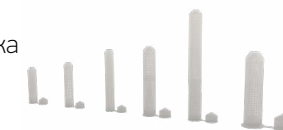
- Εγκεκριμένο για αγκύρωση σε σκυρόδεμα (με ή χωρίς ρωγμές), σύμφωνα με ETAG 001
- Εγκεκριμένο για συνδέσεις ράβδων οπλισμού σε σκυρόδεμα (με ή χωρίς ρωγμές), σύμφωνα με ETAG 001
- Ελεγμένο σε σεισμικές καταπονήσεις C1 & C2, σύμφωνα με ETAG 001
- Μεγάλος χρόνος ενέργειας/ Χρόνος ωρίμανσης < 24 ώρες
- Εφαρμογή σε ξηρές, νωπές και με παρουσία νερού οπές
- Κατάλληλο για επαφή με πόσιμο νερό
- Εφαρμογή με το HD Dispenser (πιστόλι χειρός διπλής φύσιγγας)
- Φύσιγγα 385ml

**Sika AnchorFix® Static Mixers / Nozzles**

Βοηθητικός εξοπλισμός για στατική ανάμειξη των Sika AnchorFix®-1/-2+ /-3030

**Sika AnchorFix® Perforated Sleeves**

Πλαστικοί διάτρητοι υποδοχείς για την εφαρμογή της σειράς Sika AnchorFix® σε διάτρητα τούβλα και μη συμπαγή υποστρώματα

**Sika AnchorFix® Hole Cleaning Brush Hybrid**

Βούρτσες καθαρισμού διανοιγμένων οπών διαμέτρου Φ13, Φ19 & Φ28 από σκόνη, πριν την εφαρμογή των χημικών αγκυριών της σειράς Sika AnchorFix®

**Sika AnchorFix® Cleaning Pump**

Φυστήρας καθαρισμού οπών για τη σειρά προϊόντων Sika AnchorFix®

**HandGun H4AC - H5AC**

Επαγγελματικό πιστόλι εφαρμογής συγκολλητικών/αγκυρωτικών προϊόντων μονής φύσιγγας Sika AnchorFix®-1/-2+

**HD Dispenser SxS**

Πιστόλι εφαρμογής συγκολλητικών/αγκυρωτικών προϊόντων διπλής φύσιγγας Sika AnchorFix®-3030 (385 και 585 ml)

